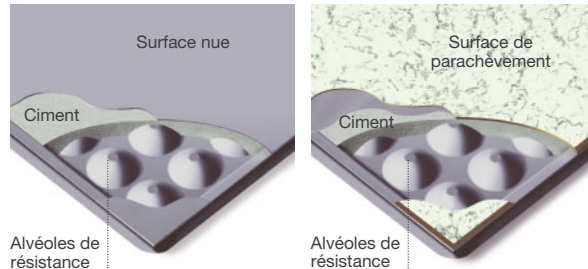


Caractéristiques techniques

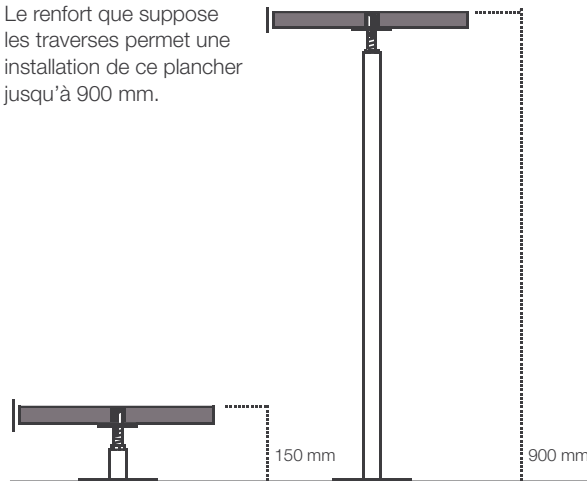
Description

Ce système se compose de dalles de 600 x 600 x 32 mm qui prennent appui sur une trame de traverses vissées aux vérins. Les coins ne sont pas emboutis.



Hauteur totale de plancher

Le renfort que suppose les traverses permet une installation de ce plancher jusqu'à 900 mm.



Finitions

Les dalles sont fournies revêtues ou non revêtues. Movinord offre un nuancier standard de 34 revêtements : 9 HPL, 9 PVC, 9 LINOLÉUMS, 4 CAOUTCHOUCS et 3 BOIS.

Vérins

Les vérins sont composés d'un socle en acier, d'une tête en aluminium ou en acier. Movinord définit la hauteur FFH comme la mesure verticale relevée entre le sol de base et la surface de la dalle nue, hors revêtement.



De rive/central

FFH > 150 mm

Données logistiques

	Plancher	kg	Palette			
			Dalle sans revêtement	Dalle avec revêtement		
modèle	dimensions	kg	unités m ²	unités m ²		
Medium	600 x 600 mm	12	40	14,4	30	10,8
Heavy	600 x 600 mm	14	40	14,4	30	10,8
Extra Heavy	600 x 600 mm	15	40	14,4	30	10,8

Performances

	Hauteur	Épaisseur	Charges Statiques			Reaction au feu	Impacts
			Charge Concentrée	Charge Limite	Classe*		
Stringered System	150-900 mm	Medium	4,0 kN	12,0 kN	6	M0	68 kg
		Heavy	4,5 kN	13,5 kN	6	M0	68 kg
		Extra-Heavy	6,0 kN	18,0 kN	6	M0	68 kg

Reésultats obtenus selon la norme AS 4154-1993. * Selon norme EN 12825:2001

Stabilité au feu

Stabilité au feu de 30 min avec vérin en acier (essai réalisé par MFPA Leipzig GmbH, conformément à la norme DIN4102).

Qualité Movinord

Les opérations de production, de distribution et de commercialisation des planchers surélevés Movinord sont couverts par les certificats d'Assurance-Qualité délivrés par l'AENOR (Association Espagnole de Normalisation et de Certification) et par IQNET (International Quality Network) qui garantissent le respect de la norme EN ISO 9001: 2000.